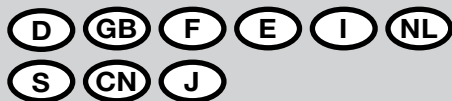


LEISTER®



LE 10000 DF-C

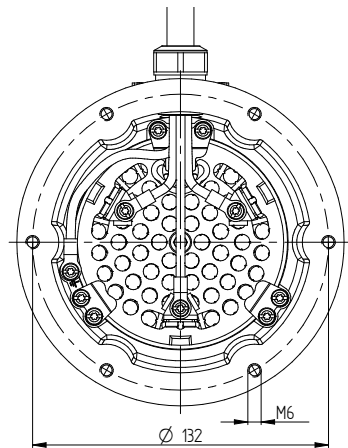
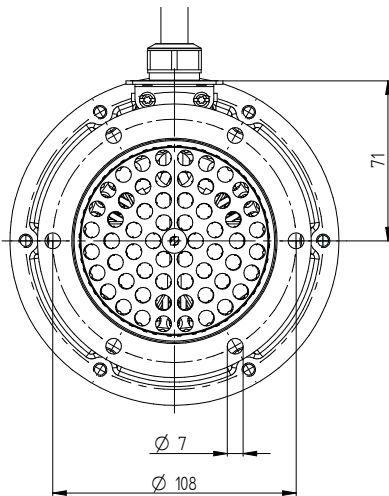
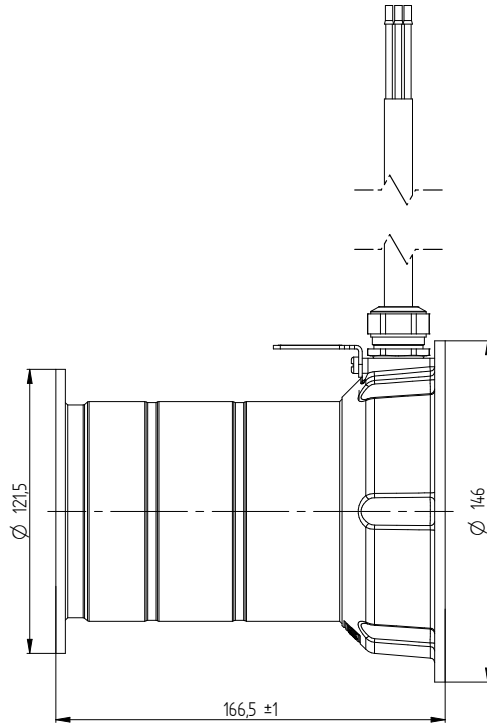


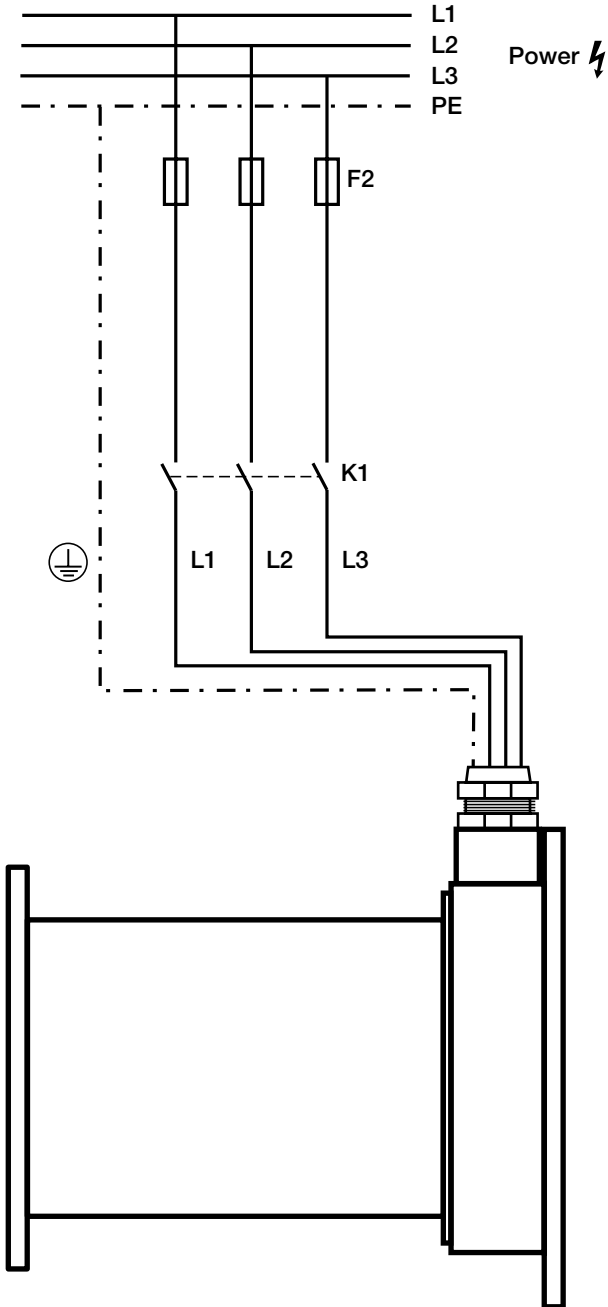
Leister Technologies AG
Galileo-Strasse 10
CH-6056 Kaegiswil/Switzerland

Tel. +41 41 662 74 74
Fax +41 41 662 74 16

www.leister.com
sales@leister.com

	Size	3	
	Wiring Diagram	4	
(D)	Deutsch	Bedienungsanleitung	6
(GB)	English	Operating Instructions	10
(F)	Français	Instructions d'utilisation	14
(E)	Espanol	Instrucciones de funcionamiento	18
(I)	Italiano	Istruzioni d'uso	22
(NL)	Nederland	Gebruiksaanwijzing	26
(S)	Svenska	Bruksanvisning	30
(CN)	中文	使用手册	34
(J)	日本人	取扱説明書	39







Bedienungsanleitung (Original-Bedienungsanleitung)



Bedienungsanleitung vor Inbetriebnahme aufmerksam lesen und zur weiteren Verfügung aufbewahren.

Luftherhitzer Doppelflansch 10000 DF-C

Anwendung

Das Heissluftgerät LE Doppelflansch eignet sich für den Einbau in Maschinen, Anlagen oder Geräte und ist für den Dauerbetrieb ausgelegt.

Seine wichtigsten Anwendungen sind zum Beispiel Trocknen und Aufheizen, Auftauen, Beschleunigen und Auflösen, Sterilisieren, Glätten, Glänzen, Aktivieren und Lösen, Trennen und Verschmelzen, Schrumpfen, Entfernen.



Warnung



Lebensgefahr beim Öffnen des Gerätes, da spannungsführende Komponenten und Anschlüsse freigelegt werden. Vor dem Öffnen des Gerätes muss dieses allpolig vom Netz getrennt werden.



Feuer- und Explosionsgefahr bei unsachgemäßem Einbau und Gebrauch. Besonders in der Nähe von brennbaren Materialien und explosiven Gasen.



Verbrennungsgefahr! Verschalung und Schutzgitter des Luftherhitzers nicht in heissem Zustand berühren. Gerät abkühlen lassen. Luftherhitzer nicht auf Personen oder Tiere richten. Keine Gegenstände auf das Schutzgitter legen.



Vorsicht



Nennspannung, die auf dem Gerät angegeben ist, muss mit der Netzspannung übereinstimmen.



Gerät der Schutzklasse I muss mit Schutzleiter geerdet werden.



Gerät **muss beobachtet** betrieben werden. Wärme kann zu brennbaren Materialien gelangen, die sich ausser Sichtweite befinden. Gerät darf nur von **ausgebildeten Fachleuten** oder unter deren Aufsicht benützt werden. Kindern ist die Benützung gänzlich untersagt.



Gerät vor **Feuchtigkeit und Nässe schützen**.

Entsorgung



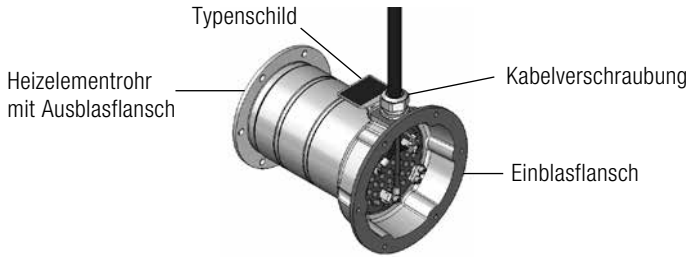
Elektrogeräte, Zubehör und Verpackungen sollen einer umweltgerechten Wiederverwertung zugeführt werden. Bitte berücksichtigen Sie bei der Entsorgung unserer Produkte die nationalen und lokalen Vorschriften. **Für EU-Länder:** Bitte werfen Sie Elektrogeräte nicht in den Hausmüll.

Technische Daten

Typ	LE 10000 DF-C								
	3 × 230			3 × 400			3 × 480		
Spannung	V~								
Frequenz	50/60			50/60			50/60		
Leistung	8	10	5.5	11	17	4.5	8	10	
Max. Luftaustrittstemperatur	650			650			650		
Max. Lufteintrittstemperatur	150			150			150		
Min. Luftmenge (20 °C)	610	760	420	840	1300	320	610	760	
Statischer Druck max.	1			1			1		
Emissionspegel	< 70			< 70			< 70		
Gewicht mit Anschlussleitung	3.9			3.9			3.9		
Einbaumasse (Size)	Seite 3			Seite 3			Seite 3		
Konformitätszeichen	CE			CE			CE		
Konformitätszeichen US	c RU US			c RU US			c RU US		
Schutzklasse I	⊕			⊕			⊕		

Technische Änderungen vorbehalten

Gerätebeschreibung



Einbau

- Der Einbau muss gewährleisten, dass
 - kein (Wärme-) Rückstau entsteht.
 - das Gerät nicht vom Heissluftstrahl eines anderen Gerätes angeströmt wird.
- LE Doppelflansch vor mechanischen **Vibrationen** und **Erschütterungen** schützen.
- Einbaumasse siehe Seite 3

Luftversorgung

- Als Luftversorgung dient ein geeignetes Gebläse (Drehrichtung beachten).
- Um das Heizelement zu schützen, darf die vorgeschriebene minimale Luftmenge keinesfalls unterschritten und die maximale Temperatur (heissester Punkt 3 mm vor dem Heizelementrohr gemessen) keinesfalls überschritten werden (siehe technische Daten). Falls die minimale Luftmenge unterschritten wird, muss sofort die Heizleistung unterbrochen werden.
- Der Lufterhitzer Typ DF-C darf nur mit Luft bis max. Temperatur nach **+150 °C** versorgt werden.
- Luftdurchflussrichtung beachten.
- Bei staubhaltiger Luft Leister Edelstahlfilter verwenden. Aufschiebbar auf Gebläseflansch. Bei besonders kritischen Stäuben (z. B. Metall-, elektrisch leitende oder feuchte Stäube) müssen spezielle Filter verwendet werden, um Kurzschlüsse im Gerät zu vermeiden.



Achtung: Gerät immer mit Luftversorgung betreiben!

Anschluss

- Der LE Doppelflansch muss durch Fachpersonen angeschlossen werden.
- Im Netzanschluss muss eine geeignete Vorrichtung zur allpoligen Trennung vom Netz vorhanden sein !
- Es muss sichergestellt sein, dass die Anschlussleitungen das Heizelementrohr nicht berühren und dem Heissluftstrahl nicht ausgesetzt sind.
- Das Gerät muss gemäss dem Anschlussschema auf Seite 4 (Wiring Diagram) der Bedienungsanleitung angeschlossen werden.
- LE Doppelflansch an das elektrische Netz anschliessen.
- Es muss darauf geachtet werden, dass die Heissluft frei ausströmen kann, da ansonsten durch Wärmerückstau das Gerät Schaden erleiden kann (Brandgefahr !).
- Achtung: Minimale Luftmenge und maximale Lufttemperatur gemäss technischen Daten einhalten.
- Netz einschalten.
- Gerät nach dem Heizbetrieb nachkühlen lassen.



Für den elektrischen Anschluss darf nur die eingebaute temperaturbeständige Spezialleitung verwendet werden. Die Netzanschlussleitung darf nur durch eine qualifizierte Fachperson oder eine Leister Service-stelle ausgetauscht werden. Es ist darauf zu achten, dass die Netzanschlussleitung vor mechanischer Beanspruchung geschützt verlegt wird

Schulung

- Leister Technologies AG und deren autorisierte Service-Stellen bieten kostenlose Kurse im Bereich der Anwendung an. Informationen unter www.leister.com.

3D-Model und Zeichnungen

- 3D-Model und Zeichnungen sind bei Ihrer Service-Stelle oder auf www.leister.com erhältlich.

Zubehör

- Es darf nur Leister-Zubehör verwendet werden.
- Leister bietet ein grosses Sortiment an Zubehör, z. B.
 - Frequenzumformer
 - Temperaturregler
 - Leistungssteller DSE
 - Düsen
 - Reflektoren
- Zubehör unter www.leister.com

Service und Reparatur

- Reparaturen sind ausschliesslich von autorisierten Leister Service-Stellen ausführen zu lassen. Diese gewährleisten innert nützlicher Frist einen fachgerechten und zuverlässigen Reparatur-Service mit Original-Ersatzteilen gemäss Schaltplänen und Ersatzteillisten.

Gewährleistung

- Für dieses Gerät gelten die vom direkten Vertriebspartner/Verkäufer gewährten Garantie- oder Gewährleistungsrechte ab Kaufdatum. Bei einem Garantie- oder Gewährleistungsanspruch (Nachweis durch Rechnung oder Lieferschein) werden Herstellungs- oder Verarbeitungsfehler vom Vertriebspartner durch Ersatzlieferung oder Reparatur beseitigt. Heizelemente sind von der Gewährleistung oder Garantie ausgeschlossen.
- Weitere Garantie- oder Gewährleistungsansprüche werden im Rahmen des zwingenden Rechts ausgeschlossen.
- Schäden, die auf natürliche Abnutzung, Überlastung oder unsachgemässe Behandlung zurückzuführen sind, werden von der Gewährleistung ausgeschlossen.
- Keine Garantie- oder Gewährleistungsansprüche bestehen bei Geräten, die vom Käufer umgebaut oder verändert wurden.



Read the operating manual carefully before commissioning and keep it on hand for later consultation.

Air heaters Double flange 10000 DF-C

Application

The LE double flange hot-air device is suitable for installation in machines, plants or devices and is designed for continuous operation.

Its most important applications include for example drying and heating, defrosting, accelerating and dissolving, sterilizing, smoothing, shining, activating and detaching, separating and melting, shrinking, removing.



Warning



Danger to life when opening the device as live components and connections are then exposed. The device must be disconnected from the mains for all poles before it is opened.



Danger of fire and explosion with improper installation and use. Particularly in the vicinity of flammable materials and explosive gases.



Risk of burning! Do not touch the cladding and protective grille of the air heater when it is hot. Allow the device to cool down. Do not point air heaters at people or animals. Do not place any objects on the protective grille.



Caution



The nominal voltage specified on the device must match the mains voltage.



Protection Class I devices must be grounded with a protective conductor.



Device **is not permitted to be operated** unsupervised. Heat can reach flammable materials that are not in view. Device may be used only by **trained specialists** or under their supervision. Children are not permitted to operate the equipment under any circumstances.



Protect the device **against humidity and dampness.**

Disposal



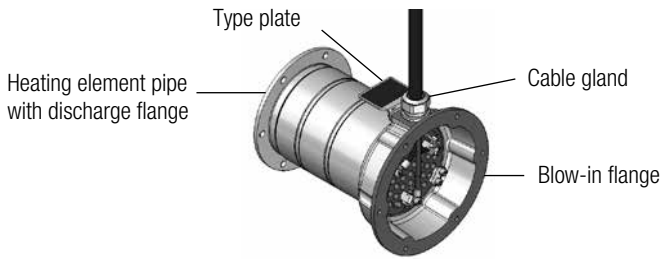
Electrical equipment, accessories, and packaging should be recycled in an environmentally friendly way. When you are disposing of our products, please observe the national and local regulations. **For EU countries:** Do not dispose of electrical equipment with household refuse.

Technical data

Model	LE 10000 DF-C									
Voltage	V~	3 × 230			3 × 400			3 × 480		
Frequency	Hz	50/60			50/60			50/60		
Power	kW	8	10	5.5	11	17	4.5	8	10	
Max. air outlet temperature	°C	650			650			650		
Max. air inlet temperature	°C	150			150			150		
Min. air volume (20 °C)	l/min.	610	760	420	840	1300	320	610	760	
Static pressure max.	bar	1			1			1		
Emission level	L _{pA} (dB)	< 70			< 70			< 70		
Weight with connection cable	kg	3.9			3.9			3.9		
Installation dimensions (Size)	mm	page 3			page 3			page 3		
Mark of conformity		CE	CE	CE	CE	CE	CE	CE	CE	
Mark of conformity US		c US	c US	c US	c US	c US	c US	c US	c US	
Protection Class I										

We reserve the right to make technical changes

Device description



Installation

- The installation must ensure that
 - no (warm air) back pressure arises.
 - the device is not exposed to the flow of hot air from another device.
- Protect LE double flange against mechanical **vibrations** and **shocks**.
- For installation dimensions, see page 3

Air supply

- A suitable blower is used to provide the air supply (note direction of rotation).
- In order to protect the heating element, the prescribed minimum air volume must be maintained without fail under all circumstances and the maximum temperature (hottest point measured 3 mm in front of the heating element pipe) must not be exceeded under any circumstances (see technical data). If the minimum air volume is no longer present, then the heating power must be interrupted at once.
- The maximum temperature of the air supplied to the Type DF-C air heater may not exceed **+150 °C**.
- Note direction of air flow.
- Use stainless steel filter when there is dust in the air. Push-fit on blower flange. In cases of particularly critical dusts (e.g. metal, electrically conductive or moist dusts), special filters must be used in order to avoid short circuits in the device.



Caution: Always operate the device with air supply!

Connection

- The LE double flange must be connected by specialists.
- A suitable apparatus for disconnecting the device from the mains for all poles must be present in the power cord!
- It must be ensured that the connection cords have no contact with the heating element pipe and that they are not exposed to the jet of hot air.
- The device must be connected in accordance with the Wiring Diagram on page 4 of the Operating Manual.
- Connect LE double flange to the mains.
- Care must be taken to ensure that the hot air can flow out freely, as otherwise the device could suffer damage from warm air back pressure (danger of fire!).
- Caution: Maintain minimum air volume and maximum air temperature pursuant to the technical data.
- Switch on the mains.
- Allow device to cool down after heating operation.



Only the installed temperature-resistant special cord may be used for the electrical connection. The power supply cord may not be replaced except by a qualified specialist or by a Leister Service point. Care must be taken to ensure that the placement of the power supply cord ensures that it is protected against mechanical stresses

Training course

- Leister Technologies AG and its authorized Service points offer free courses in the area of the application. Information at www.leister.com.

3D model and drawings

- 3D models and drawings are available from your Service point or at www.leister.com.

Accessories

- Only Leister accessories may be used.
- Leister offers a large assortment of accessories, e.g.
 - Frequency converters
 - Temperature controllers
 - DSE power controls
 - Nozzles
 - Reflectors
- Accessories at www.leister.com

Service and repair

- Repairs shall be assigned exclusively to authorized Leister Service points. These guarantee a professional and reliable repair service within a useful deadline with original spare parts in accordance with circuit diagrams and spare parts lists.

Warranty

- For this tool, the guarantee or warranty rights granted by the relevant distributor/seller shall apply. In case of guarantee or warranty claims any manufacturing or workmanship defects will either be repaired or replaced by the distributor at its discretion. Warranty or guarantee rights have to be verified by an invoice or a delivery document. Heating elements shall be excluded from warranty or guarantee.
- Additional guarantee or warranty claims shall be excluded, subject to mandatory provisions of law.
- Warranty or guarantee shall not apply to defects caused by normal wear and tear, overload or improper handling.
- Warranty or guarantee claims will be rejected for tools that have been altered or changed by the purchaser.



Lire attentivement la présente notice d'utilisation avant la mise en service et la conserver pour consultation ultérieure.

Chauffe-air double flasque 10000 DF-C

Application

L'appareil à air chaud LE double flasque convient parfaitement pour le montage dans des machines, installations ou appareils et est conçu pour un fonctionnement permanent.

Ses principales applications sont par exemple le séchage et le chauffage, le dégivrage, l'accélération et la séparation, la stérilisation, le lissage, la brillance, l'activation et la dissolution, la séparation et la fusion, la thermorétraction, l'élimination.



Avertissement



Danger de mort en cas d'ouverture de l'appareil, en raison de l'exposition de composants et de connexions sous tension. Avant d'ouvrir l'appareil, celui-ci doit être déconnecté du réseau électrique sur tous les pôles.



Risque d'incendie et d'explosion en cas de pose et d'utilisation non conformes. En particulier à proximité de matériaux inflammables et de gaz explosifs.



Risque de brûlures ! Ne pas toucher le coffrage et la grille de protection du chauffe-air quand il est chaud. Laisser refroidir l'appareil. Ne pas diriger le chauffe-air vers des personnes ou des animaux. Ne poser aucun objet sur la grille de protection.



Prudence



La tension nominale indiquée sur l'appareil doit être identique à la tension du secteur.



L'appareil conforme à la classe de protection I doit être mis à la terre avec un conducteur de protection.



Toujours utiliser l'appareil **sous surveillance**.

La chaleur peut atteindre des matériaux inflammables qui ne se trouvent pas à portée de vue. L'appareil doit uniquement être utilisé par des **spécialistes qualifiés** ou sous leur surveillance. Une utilisation de l'appareil par des enfants est absolument interdite.



Protéger l'appareil **de l'humidité et des liquides**.

Élimination



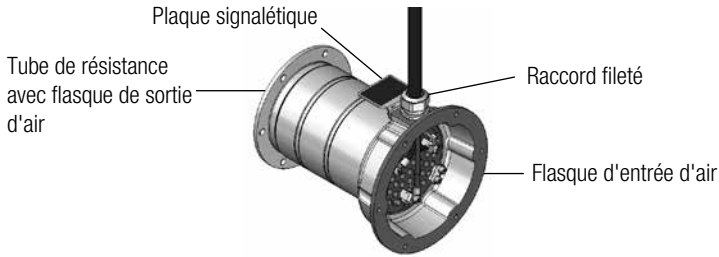
Les appareils électriques, les accessoires et les emballages doivent être recyclés dans le respect de l'environnement. Veuillez tenir compte des dispositions nationales et locales lors de l'élimination de nos produits. **Pour les pays de l'UE** : ne jetez pas les appareils électriques avec les ordures ménagères.

Caractéristiques techniques

Type	LE 10000 DF-C									
	3 × 230			3 × 400			3 × 480			
Tension	V~	3 × 230			3 × 400			3 × 480		
Fréquence	Hz	50/60			50/60			50/60		
Puissance	kW	8	10	5.5	11	17	4.5	8	10	
Température max. de sortie d'air	°C	650			650			650		
Température max. d'entrée d'air	°C	150			150			150		
Débit d'air min. (20 °C)	l/min.	610	760	420	840	1300	320	610	760	
Pression statique max.	bar	1			1			1		
Niveau d'émission	L _{PA} (dB)	< 70			< 70			< 70		
Poids avec câble de raccordement	kg	3.9			3.9			3.9		
Dimensions d'installation (cotes)	mm	Page 3			Page 3			Page 3		
Marque de conformité		CE	CE	CE	CE	CE	CE	CE	CE	
Marque de conformité US		c RU US	c RU US	c RU US c	c RU US c	c RU US c	c RU US c	c RU US c	c RU US	
Classe de protection I		⊕	⊕	⊕	⊕	⊕	⊕	⊕	⊕	

Sous réserve de modifications techniques

Description de l'appareil



Montage

- Le montage doit garantir
 - qu'il n'y aura pas d'accumulation de chaleur.
 - que l'appareil ne sera pas soumis au flux d'air chaud d'un autre appareil.
- Protéger le LE double flasque des **vibrations** et **secousses** mécaniques.
- Voir les dimensions d'installation en page 3

Alimentation en air

- Une soufflerie appropriée sert d'alimentation en air (tenir compte du sens de rotation).
- Pour protéger la résistance, le débit d'air ne doit jamais être inférieur à la valeur minimale prescrite et la température maximale (mesurée au point le plus chaud à 3 mm devant le tube de la résistance) ne doit jamais être dépassée (voir les caractéristiques techniques). Si le débit d'air est inférieur à la valeur minimale, la puissance de chauffe doit être immédiatement interrompue.
- Le chauffe-air de type DF-C ne doit être alimenté en air que jusqu'à une température max. de **+150°C**.
- Respecter le sens du flux d'air.
- Si l'air est poussiéreux, utiliser le filtre en acier inoxydable Leister. Emboîtable sur le flasque de la soufflerie. En présence de poussières particulièrement critiques (par ex., poussières métalliques, conductrices d'électricité ou humides), des filtres spéciaux doivent être utilisés pour éviter des courts-circuits dans l'appareil.



Attention : toujours utiliser l'appareil avec une alimentation en air !

Raccordement

- Le LE double flasque doit être raccordé par des spécialistes.
- Dans le raccordement au secteur, un dispositif de coupure du réseau électrique omnipolaire doit être présent !
- S'assurer que les câbles de connexion ne peuvent pas toucher le tube de la résistance et qu'ils ne sont pas soumis au flux d'air chaud.
- L'appareil doit être raccordé selon le schéma de raccordement à la page 4 (schéma de câblage) de la notice d'utilisation.
- Raccorder le LE double flasque au secteur.
- S'assurer que l'air chaud peut circuler librement, sinon, risque d'endommagement de l'appareil par accumulation de chaleur (risque d'incendie !).
- Attention : respecter le débit d'air minimum et la température d'air maximale conformément aux caractéristiques techniques.
- Mettre sous tension.
- Laisser refroidir l'appareil après fonctionnement à chaud.



Pour le raccordement électrique, n'utiliser que le câble spécial intégré et résistant à la température. Le câble de connexion secteur ne doit être remplacé que par un spécialiste qualifié ou un centre de service Leister. Poser le câble de connexion secteur de manière à empêcher toute contrainte mécanique

Formation

- Leister Technologies AG ainsi que ses centres de service agréés proposent des cours gratuits traitant de l'application. Informations sur le site www.leister.com.

Modèle en 3D et dessins

- Le modèle en 3D et les dessins sont disponibles auprès de votre centre de service ou sur www.leister.com.

Accessoires

- Seuls des accessoires Leister doivent être utilisés.
- Leister propose un grand assortiment d'accessoires, comme
 - convertisseur de fréquence
 - régulateur de température
 - contrôleur de puissance DSE
 - buses
 - déflecteurs
- Pour les accessoires, voir www.leister.com

Service et réparations

- Les réparations doivent uniquement être effectuées par des centres de service Leister agréés. Ils garantissent un service de réparation professionnel et fiable dans un délai raisonnable, avec des pièces de rechange d'origine conformes aux schémas de connexion et listes de pièces de rechange.

Garantie

- Les droits au titre de la garantie fabricant ou de la garantie légale octroyés par le partenaire commercial ou vendeur direct s'appliquent à cet appareil à compter de la date d'achat. En cas de recours à la garantie (justificatif par la facture ou le bordereau de livraison), les défauts de fabrication ou d'usinage feront l'objet soit d'un remplacement, soit d'une réparation par le partenaire commercial. Les éléments chauffants sont exclus de la garantie.
- Toute autre prétention à la garantie fabricant ou à la garantie légale dans le cadre du droit en vigueur est exclue.
- Les dommages résultant d'une usure naturelle, d'une surcharge ou d'un traitement non conforme sont exclus de la garantie.
- Aucun droit à revendication n'est accordé pour les appareils qui auront été transformés ou modifiés par l'acheteur.



Lea las instrucciones de servicio con atención antes de la puesta en servicio y consérvelas para futuras consultas.

Calentador de aire de brida doble 10000 DF-C

Aplicación

El soplador de aire caliente de brida doble LE es adecuado para el montaje en máquinas, instalaciones o equipos y fue diseñado para un funcionamiento continuo.

Entre sus principales aplicaciones se encuentran el secado y el calentamiento, el derretimiento, el acelerado y la solubilización, el esterilizado, el pulido, el abrillantamiento, el activado y la disolución, el deslaminado y el fundido, la contracción, la retirada.



Advertencia



Peligro de muerte al abrir el equipo, ya que podrá accederse a componentes y a conexiones conductores de tensión. Antes de abrir el equipo, debe desconectarlo de la red en todos los polos.



Peligro de incendio y explosión en caso de un montaje y un uso inapropiados. Especialmente, en las inmediaciones de materiales inflamables y gases explosivos.



Peligro de quemaduras No toque la carcasa ni la rejilla de protección del calentador de aire si están calientes. Deje que el equipo se enfríe. No apunte a personas ni a animales con el calentador de aire. No coloque ningún objeto encima de la rejilla de protección.



Precaución



La tensión nominal indicada en el equipo debe coincidir con la tensión de red.



El equipo de la clase de protección I debe conectarse a tierra con un conductor de protección.



El dispositivo **debe operarse** bajo supervisión. El calor puede alcanzar materiales que se encuentren fuera del campo visual. El equipo solo lo puede **manejar personal especializado formado** o personas que estén bajo su supervisión. Está totalmente prohibido el uso del equipo por parte de niños.



Proteja el equipo **de la humedad**.

Eliminación



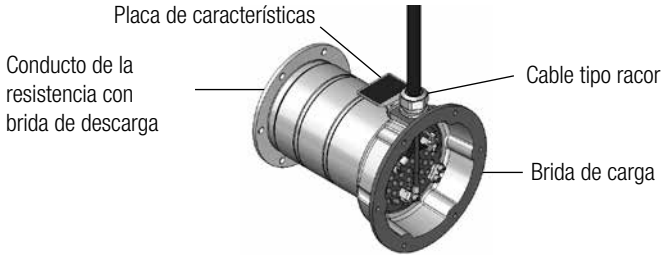
Los equipos eléctricos, los accesorios y los embalajes deben reciclarse y reutilizarse de forma adecuada para proteger el medio ambiente. Le rogamos que tenga en cuenta las disposiciones nacionales y locales cuando se deshaga de nuestros productos. **Para países de la UE:** No deseche jamás equipos eléctricos con la basura doméstica.

Datos técnicos

Modelo	LE 10000 DF-C									
Tensión	V~	3 × 230			3 × 400			3 × 480		
Frecuencia	Hz	50/60			50/60			50/60		
Potencia	kW	8	10	5.5	11	17	4.5	8	10	
Temperatura máx. de salida de aire	°C	650			650			650		
Temperatura máx. de entrada de aire	°C	150			150			150		
Flujo de aire mín. (20 °C)	l/min	610	760	420	840	1300	320	610	760	
Presión estática máx.	bar	1			1			1		
Nivel de emisiones	L _{pA} (dB)	< 70			< 70			< 70		
Peso con cable de conexión	kg	3.9			3.9			3.9		
Medidas para instalación (Size)	mm	Página 3			Página 3			Página 3		
Marca de conformidad		CE	CE	CE	CE	CE	CE	CE	CE	
Marca de conformidad EE. UU.		cULus	cULus	cULus	cULus	cULus	cULus	cULus	cULus	
Clase de protección I		⊕	⊕	⊕	⊕	⊕	⊕	⊕	⊕	

Sujeto a modificaciones técnicas

Descripción del equipo



Montaje

- Dicha instalación deberá garantizar que:
 - no se produzca ninguna retención (ni estancamiento térmico).
 - el equipo no se someta al chorro de aire caliente de otro equipo.
- Brida doble LE a prueba de **sacudidas** y **vibraciones** mecánicas.
- Vea las medidas para la instalación en la página 3.

Suministro de aire

- Un soplador adecuado se encarga del suministro de aire (tenga en cuenta la dirección de giro).
- Para proteger la resistencia es imprescindible que, en ningún caso, el flujo de aire mínimo sea inferior al prescrito ni se exceda la temperatura máxima (punto más caliente medido a 3 mm del conducto de la resistencia) (vea los datos técnicos). Si no se alcanza el flujo de aire mínimo, la capacidad de calefacción deberá suspenderse de inmediato.
- El modelo de calentador de aire DF-C solo puede alimentarse con aire a una temperatura máxima de **+150 °C**.
- Tenga en cuenta la dirección del flujo de aire.
- En caso de que el aire contenga polvo, utilice filtros de acero inoxidable de Leister. Ajuste a presión en la brida del soplador. Si se trata de polvo especialmente complicado (p. ej. polvo metálico, conductor de electricidad o húmedo), deben utilizarse filtros especiales para evitar que se produzcan cortocircuitos en el equipo.



Atención: Ponga el equipo en marcha únicamente con el suministro de aire conectado.

Conexión

- La brida doble LE únicamente la puede conectar personal especializado.
- El cable de alimentación principal deberá constar de un dispositivo adecuado para la desconexión de todos los polos de la red.
- Deberá garantizarse que los cables de conexión no entren en contacto con el conducto de la resistencia ni se expongan al chorro de aire caliente.
- El equipo debe conectarse conforme al esquema de conexión referido en la página 4 ("Wiring Diagram") de las instrucciones de servicio.
- Conecte la brida doble LE a la red eléctrica.
- Debe tenerse en cuenta que el flujo de aire caliente no se vea obstaculizado, ya que, de lo contrario, el equipo podría sufrir daños debido a un estancamiento de la recuperación térmica (riesgo de incendio).
- Atención: respete el flujo mínimo de aire y la temperatura máxima del aire que se especifican en los datos técnicos.
- Conecte la red.
- Permita que el equipo se enfríe tras el funcionamiento de la calefacción.



Solo se puede utilizar el cable especial con resistencia térmica integrado para la conexión eléctrica. El cable de alimentación principal solo lo puede sustituir un profesional cualificado o un empleado del servicio técnico de Leister. Debe garantizarse que el cable de alimentación principal esté protegido de esfuerzos mecánicos.

Formación

- Leister Technologies AG y su servicio técnico autorizado ofrecen cursos gratuitos para familiarizarse con su utilización. Más información en www.leister.com.

Planos y modelo 3D

- Los planos y el modelo 3D están disponibles en su servicio técnico o en www.leister.com.

Accesorios

- Solo se deben emplear accesorios de Leister.
- Leister ofrece una amplia gama de accesorios, p. ej.:
 - Convertidores de frecuencia
 - Reguladores de temperatura
 - Controladores de potencia DSE
 - Toberas
 - Reflectores
- Accesorios en www.leister.com.

Asistencia y reparaciones

- Solo el servicio técnico de Leister está autorizado a realizar reparaciones en el dispositivo. Este garantiza un servicio de reparación profesional y de confianza en un plazo razonable con piezas de repuesto originales conforme a los esquemas de conexiones y a las listas de piezas de repuesto.

Garantía

- Para este dispositivo tienen validez los derechos de garantía comercial o legal concedidos por el socio de distribución directo/el vendedor a partir de la fecha de compra. En caso de que exista derecho de garantía comercial o legal (certificación mediante factura o albarán de entrega), el socio de distribución subsanará los daños de fabricación o tratamiento con una entrega de reposición o una reparación. Las resistencias no están incluidas en la garantía.
- Cualquier otro derecho de garantía comercial o legal se excluirá en el marco del derecho imperativo.
- Los daños provocados por el desgaste natural del equipo, sobrecarga o manejos inadecuados quedan excluidos de la garantía.
- No habrá ningún derecho de garantía comercial o legal en el caso de los dispositivos que hayan sido alterados o modificados por el comprador.



Istruzioni per l'uso (Traduzione del manuale di istruzioni originale)



Prima della messa in servizio leggere attentamente le presenti istruzioni per l'uso e conservarle per una futura consultazione.

Riscaldatori d'aria Flangia doppia 10000 DF-C

Applicazione

Il riscaldatore d'aria LE a doppia flangia è adatto al montaggio su macchine, impianti o apparecchi ed è progettato per il funzionamento continuo.

Tra le applicazioni più importanti sono altresì presenti: essiccazione e riscaldamento, sbrinamento, accelerazione e scioglimento, sterilizzazione, levigatura, lucidatura, attivazione e rimozione, separazione e fusione, termoretrazione ed eliminazione.



Avvertenza



Pericolo di morte in caso di apertura dell'apparecchio: contiene componenti e contatti sotto tensione non protetti. Prima di aprire l'apparecchio, accertarsi della sua disinserzione onnipolare.



Rischio di incendio ed esplosione in caso di installazione e utilizzo non corretti. In particolare nei pressi di materiali infiammabili e gas esplosivi.



Pericolo di ustioni! Non toccare l'involucro e la griglia di protezione del riscaldatore d'aria mentre sono caldi. Fare raffreddare l'apparecchio. Non dirigere il riscaldatore d'aria verso persone o animali. Non posizionare oggetti sulla griglia di protezione.



Attenzione



Tensione nominale: quella indicata sull'apparecchio deve corrispondere alla tensione di rete.



Gli apparecchi appartenenti alla classe di protezione I devono essere messi a terra con un conduttore di terra.



L'apparecchio deve essere **azionato** sotto controllo visivo. Il calore può raggiungere materiali infiammabili che si trovano al di fuori del campo visivo. L'impiego dell'apparecchio è **consentito esclusivamente** a personale qualificato o sotto il monitoraggio di quest'ultimo. È tassativamente vietato l'impiego da parte dei bambini.



Proteggere l'apparecchio dall'umidità e da ambienti bagnati.

Smaltimento



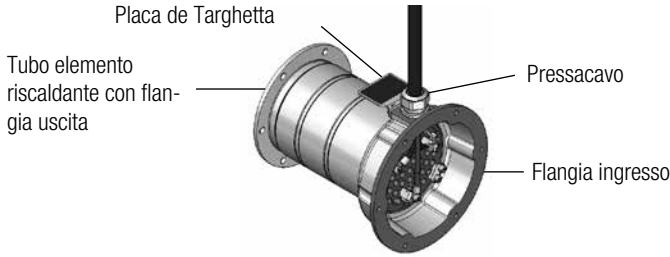
Gli apparecchi elettrici, gli accessori e gli imballaggi devono essere riciclati nel rispetto dell'ambiente. Durante lo smaltimento dei nostri prodotti, si prega di considerare le disposizioni nazionali e locali. **Per i Paesi UE:** non smaltire gli apparecchi elettrici insieme ai rifiuti domestici.

Specifiche tecniche

Modello		LE 10000 DF-C								
Tensione	V~	3 × 230			3 × 400			3 × 480		
Frequenza	Hz	50/60			50/60			50/60		
Potenza	kW	8	10	5.5	11	17	4.5	8	10	
Temperatura max. aria in uscita	°C	650			650			650		
Temperatura max. aria in entrata	°C	150			150			150		
Quantità aria min. (20 °C)	l/min.	610	760	420	840	1300	320	610	760	
Pressione statica max.	bar	1			1			1		
Livello di emissione	L _{pA} (dB)	< 70			< 70			< 70		
Preso con cavo di collegamento	kg	3.9			3.9			3.9		
Dimensioni di ingombro (Size)	mm	Pagina 3			Pagina 3			Pagina 3		
Marchio di conformità		CE	CE	CE	CE	CE	CE	CE	CE	
Marchio di conformità USA		c US	c US	c US c	US c	US c	US c	US c	US	
Classe di protezione I										

Salvo modifiche tecniche

Descrizione dell'apparecchio



Montaggio

- L'installazione deve garantire che
 - non si formino reflussi (di calore).
 - l'apparecchio non sia colpito da getti di aria calda emessi da altri apparecchi.
- Proteggere l'apparecchio LE a doppia flangia da **vibrazioni** e **sollecitazioni** di natura meccanica.
- Dimensioni di ingombro: vedere pagina 3

Alimentazione d'aria

- Per l'alimentazione d'aria utilizzare un soffiante adeguato (prestare attenzione al senso di rotazione).
- Per proteggere l'elemento riscaldante, la quantità d'aria minima non deve in alcun caso risultare inferiore a quella prescritta, mentre la temperatura massima non deve assolutamente essere superata (misurare il punto più caldo a 3 mm dal tubo dell'elemento riscaldante; vedere le specifiche tecniche). Se la quantità d'aria minima risulta inferiore a quella prescritta, interrompere immediatamente l'erogazione di calore.
- Il riscaldatore d'aria del modello DF-C può essere alimentato con aria alla temperatura massima di **+150 °C**.
- Prestare attenzione alla direzione del flusso d'aria.
- Se l'aria contiene polveri, applicare il filtro in lega d'acciaio fornito da Leister. Inseribile sulla flangia del soffiante. Per polveri particolarmente critiche (per es. metalliche, elettroconduttrici o umide) è necessario impiegare filtri speciali che evitano cortocircuiti nell'apparecchio.



Attenzione: fare funzionare sempre l'apparecchio con alimentazione d'aria!

Collegamento

- Il riscaldatore d'aria LE a doppia flangia deve essere collegato alla rete solo da personale qualificato.
- Nell'allacciamento alla rete deve essere presente un idoneo dispositivo per il distacco onnipolare dalla rete!
- Assicurarsi che i cavi di collegamento non siano a contatto con il tubo dell'elemento riscaldante e che non siano esposti al getto di aria calda.
- L'apparecchio deve essere collegato secondo lo schema di collegamento indicato a pagina 4 (schema elettrico) delle istruzioni per l'uso.
- Collegare l'apparecchio LE a doppia flangia alla rete elettrica.
- Fare in modo che il flusso d'aria calda possa scorrere liberamente per evitare che il riflusso caldo possa danneggiare l'apparecchio (rischio di incendio!).
- Attenzione: Rispettare la quantità d'aria minima e la temperatura massima dell'aria riportate nei dati tecnici.
- Inserire l'alimentazione elettrica.
- Dopo l'utilizzo per riscaldare, lasciare raffreddare l'apparecchio.



Per il collegamento elettrico utilizzare unicamente il cavo speciale incorporato resistente alle alte temperature. Il cavo di collegamento alla rete può essere sostituito solo da un tecnico qualificato o un punto assistenza Leister. Prestare attenzione a che nella posa il cavo di collegamento alla rete sia protetto da sollecitazioni meccaniche.

Formazione

- Leister Technologies AG e i rispettivi centri di assistenza autorizzati offrono corsi gratuiti nell'ambito delle applicazioni. Ulteriori informazioni sono disponibili alla pagina www.leister.com.

Modelli e disegni in 3D

- I modelli e disegni in 3D sono disponibili presso il centro assistenza o all'indirizzo www.leister.com.

Accessori

- Utilizzare esclusivamente accessori Leister.
- Leister offre un vasto assortimento di accessori, ad es.
 - convertitore di frequenza
 - regolatore di temperatura
 - potenziometro DSE
 - ugelli
 - riflettori
- Accessori disponibili alla pagina www.leister.com

Assistenza e riparazioni

- Le riparazioni devono essere eseguite esclusivamente dai centri di assistenza autorizzati da LEISTER. Questi assicurano riparazioni sicure e affidabili in tempi rapidi, con parti di ricambio originali come da schemi elettrici ed elenco parti di ricambio.

Garanzia legale

- A questo prodotto si applicano i diritti previsti per la garanzia concessi dal partner di distribuzione/rivenditore diretto, a partire dalla data di acquisto. In caso di ricorso alla garanzia (fanno fede la fattura o la bolla di consegna), sono previste la fornitura sostitutiva o la riparazione di difetti di fabbricazione o di lavorazione a cura del partner di distribuzione. La garanzia non si applica agli elementi riscaldanti.
- È esclusa qualsiasi ulteriore garanzia non espressamente prevista dalle vigenti norme di diritto cogente.
- Sono esclusi dalla garanzia i danni riconducibili alla naturale usura, al sovraccarico o alla scorretta manipolazione.
- Il ricorso alla garanzia decade per gli apparecchi sottoposti a modifiche o alterazioni da parte dell'acquirente.



Lees deze gebruikershandleiding aandachtig door voordat u het apparaat in gebruik neemt. Bewaar de gebruikershandleiding voor latere naslag.

Luchtverhitters Dubbellens 10000 DF-C

Toepassing

Luchtverhitters van het Leister-type LE 10 000 DF-C met dubbele flens zijn geschikt voor inbouw in andere machines, installaties of apparaten. Ze zijn gedimensioneerd voor continubedrijf. Tot hun belangrijkste toepassingen behoren bijvoorbeeld drogen en opwarmen, ontdoeien, versnellen en oplossen, steriliseren, strijken, glanzen, activeren en lossen, scheiden en versmelten, krimpen evenals verwijderen.



Waarschuwing



Er is sprake van **levensgevaar** als u het lasapparaat opent, omdat dan componenten en aansluitingen komen bloot te liggen die onder elektrische spanning kunnen staan. Voor het openen van de schakelkast moet het apparaat met alle polen van het elektriciteitsnet worden gescheiden.



Gevaar voor brand of explosies bij ondeskundig uitgevoerde inbouw en gebruik. In het bijzonder in de nabijheid van brandbare materialen en explosieve gassen bestaat gevaar voor brand en/of ontploffingen.



Gevaar voor brandwonden! Raak de schalen en de afschermrooster van een luchtverhitter niet aan als die heet is. Laat het apparaat afkoelen. Richt de hete luchtstroom nimmer op mens of dier. Leg geen voorwerpen op het afschermrooster.



Wees voorzichtig



De nominale spanning, zoals vermeld op het apparaat, moet overeenstemmen met de netspanning.



Sluit dit apparaat, uitgevoerd in beschermklasse 1, via een aardleider op aarde aan.



Gebruik het apparaat **uitsluitend** onder toezicht. Brandbare materialen, die zich buiten uw zicht bevinden, kunnen toch warm worden. Uitsluitend geschoolde vakmensen mogen het apparaat zelf gebruiken **of moeten toezicht** houden op anderen die dat apparaat gebruiken. Gebruik door kinderen is strikt verboden.



Bescherm het apparaat tegen vocht en natheid. Bescherm het lasapparaat **tegen vocht en nattigheid**.

Verwijdering



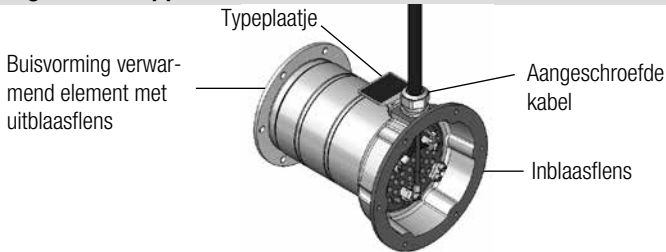
Elektrische apparaten, accessoires en verpakkingen moeten op een milieuvriendelijke manier worden gerecycled. Houd u bij de afvoer van onze producten aan de nationale en lokale voorschriften. **Voor landen in de Europese Unie:** elektrische apparaten horen niet bij het huisvuil.

Technische specificaties

Type	LE 10000 DF-C								
Spanning [V~]	3 × 230			3 × 400			3 × 480		
Frequentie [Hz]	50/60			50/60			50/60		
Vermogen [kW]	8	10	5.5	11	17	4.5	8	10	
Max. temperatuur van de uitredende lucht °C	650			650			650		
Max. temperatuur van de inkomende lucht °C	150			150			150		
Minimale luchtdebiet (bij 20 °C) [l/min]	610	760	420	840	1300	320	610	760	
Maximale statische druk [bar]	1			1			1		
Geluidsdruk L _{PA} [dB]	< 70			< 70			< 70		
Massa inclusief aansluitkabel [kg]	3.9			3.9			3.9		
Inbouwmaten [mm]	Blz. 3			Blz. 3			Blz. 3		
Conformiteitsmerkteken	CE			CE			CE		
Markering ter aanduiding van de conformiteit									
Beschermklasse I									

Technische wijzigingen voorbehouden

Beschrijving van het apparaat



INBOUW

- De inbouw moet borgen dat
 - warmte (hete lucht) niet kan terugstromen
 - het apparaat niet wordt aangestroomd door een straal hete lucht, afkomstig van een ander apparaat.
- Stel de luchtverhitter LE met dubbele flens **niet bloot** aan **trillingen en heftige schokken**.
- Zie blz. 3 voor de inbouwmaten in mm

Luchttoevoer

- Gebruik een geschikte blazes om lucht toe te voeren (let daarbij op de draairichting van het schoepenwiel van de blazer).
- Bescherm het verwarmingselement door de voorgeschreven minimale hoeveelheid lucht nimmer te onderschrijden. Laat eveneens nimmer de maximale temperatuur (heetste punt gemeten op 3 mm voor het buisvormige verwarmende element) overschrijden (raadpleeg ook de technische specificaties). Onderbreek terstond het verwarmingsvermogen als de minimale hoeveelheid lucht wordt onderschreden.
- Voed de luchtverhitter van het type DF-C uitsluitend met lucht tot een maximale temperatuur van **+150 °C**.
- Observeer de richting van de doorgezette luchtstroom.
- Gebruik roestvast stalen filters van Leister als de lucht veel stof bevat. Opschuifbaar op de flens van de blazer. Gebruik in geval van bijzonder kritische stoffen (bijvoorbeeld metaalstof, elektrische geleidend stof of vochtig stof) speciale filters om kortsluiting in het apparaat te voorkomen.



Let op: Gebruik het apparaat uitsluitend als lucht wordt toegevoerd!

Aansluiten

- Een vakman moet de luchtverhitter LE met dubbele flens aansluiten.
- In de aansluiting op het elektriciteitsnet moet een geschikte voorziening zijn opgenomen om die aansluiting op alle polen van het net te scheiden!
- Geborgd moet zijn dat de aansluitleidingen niet in aanraking kunnen komen van het buisvormige verwarmende element en dat ze niet bloot worden gesteld aan de straal hete lucht.
- Het apparaat moet conform het aansluitschema op blz. 4 (het "Wiring Diagram") van de gebruikershandleiding worden aangesloten.
- Sluit pas daarna de luchtverhitter LE met dubbele flens aan op het elektriciteitsnet.
- Let erop dat de hete lucht vrij kan uitstromen omdat anders het apparaat schade kan oplopen door teruggestuwde hete lucht (brandgevaar!).
- Let op: Handhaaf de minimale hoeveelheid lucht en de maximale temperatuur van de lucht zoals vermeld bij de technische specificaties.
- Schakel de netspanning door.
- Laat het apparaat na het verwarmen weer afkoelen.



Voor de aansluiting op het elektriciteitsnet mag uitsluitend de ingebouwde, temperatuurbestendige speciale kabel worden benut. Uitsluitend een gekwalificeerde vakman of een Leister-onderhoudsbedrijf mag de aansluitkabel op het elektriciteitsnet vervangen. Let erop dat de aansluitkabel op het elektriciteitsnet zo wordt gelegd dat die beschermd is tegen mechanische belastingen.

Scholing

- Leister Technologies AG evenals de door Leister daartoe gemachtigde onderhoudsbedrijven bieden gratis cursussen aan op het gebied van de genoemde toepassingsvelden. Meer informatie treft u aan op de internetsite: www.leister.com.

Driedimensionaal model en tekeningen

- Driedimensionale tekeningen zijn verkrijgbaar bij uw onderhoudsbedrijf of via de internetsite www.leister.com.

Toebehoren

- Gebruik uitsluitend toebehoren van het merk Leister.
- Leister biedt een breed assortiment toebehoren, bijvoorbeeld
 - Frequentieomzetter
 - Temperatuurregelaars
 - Vermogensinstellers DSE
 - Mondstukken
 - Reflectoren
- Toebehoren treft u ook aan op de internetsite www.leister.com

Klein onderhoud en reparaties

- Laat herstellingen en reparaties uitsluitend uitvoeren door onderhoudsbedrijven die daartoe door Leister werden geautoriseerd. Deze zorgen binnen de kortst mogelijke tijd voor deskundig en betrouwbaar herstel of reparatie en gebruiken daarbij originele vervangende onderdelen conform de schakelschema's en de lijsten met vervangende onderdelen.

Garantie

- Op dit apparaat zijn - vanaf de datum van aankoop ervan - de bepalingen betreffende garantie of waarborg van kracht zoals uw dealer of wederverkoper die verleent. Kunt u aanspraak maken op garantie of waarborg (aan te tonen met factuur of afleverbon)? Dan vergoedt de dealer u de kosten van materiaal en verwerking in de vorm van een vervangende levering of door middel van reparatie. Verwarmingselementen zijn uitgesloten van garantie of waarborg.
- Overige vorderingen op garantie of waarborg zijn in het kader van dwingend recht uitgesloten.
- Schade, die is terug te voeren op natuurlijk slijtage, overbelasting of ondeskundige omgang is van garantie uitgesloten.
- Wij verlenen geen garantie of waarborg op apparaten die door de koper werden gemodificeerd of gewijzigd.



Bruksanvisning (Översättning av original drifanvisning)



Läs bruksanvisningen noggrant innan enheten används och spara den för framtida bruk.

Luftvärmare Dubbelläns 10000 DF-C

Användning

Varmluftsenheten LE Dubbelläns kan monteras i maskiner, anläggningar och apparater och användas för kontinuerlig drift.

Den används i huvudsak för torkning, uppvärmning, avfrostning, acceleration, upplösning, sterilisering, utjämning, polering, aktivering, lossning, delning, smältning, krympning och borttagning.



Varning



Livsfara om enheten öppnas eftersom den innehåller spänningsförande komponenter och anslutningar. Innan enheten öppnas måste alla poler skiljas från elnätet.



Brand- och explosionsrisk vid felaktig installation och användning. Särskilt i närheten av brännbara material och explosiva gaser.



Risk för brännskador! Vidrör inte luftvärmarens hus och skyddsgaller när de är varma. Låt enheten svalna. Rikta inte luftvärmaren mot människor eller djur. Lägg inga föremål på skyddsgallret.



Risk



Märkspänningen som anges på instrumentet måste stämma överens med nätspänningen.



Utrustning med skyddsklass I måste jordas med skyddsledare.



Enheden **måste stå under uppsikt** vid drift. Värmen kan sprida sig till brännbara material som befinner sig utom synhåll. Enheden får bara användas av **utbildad behörig personal** eller under uppsikt av sådan personal. Låt inte barn komma i kontakt med enheten.



Skydda enheten **mot fukt**.

Återvinning



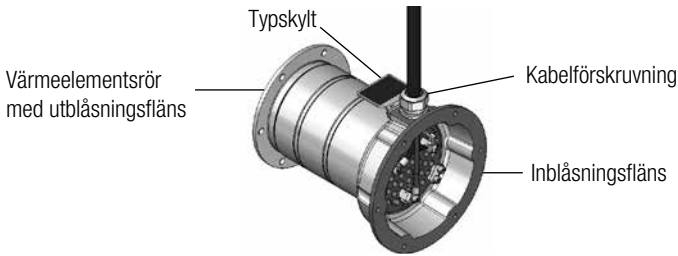
Elektriska apparater, tillbehör och förpackningar ska lämnas in för återvinning. Följ nationella och lokala bestämmelser när du avfallshanterar våra produkter. **För EU-länder:** Släng inte elektriska apparater som vanligt avfall!

Tekniska data

Typ		LE 10000 DF-C								
Spänning	V~	3 × 230			3 × 400			3 × 480		
Frekvens	Hz	50/60			50/60			50/60		
Effekt	kW	8	10	5.5	11	17	4.5	8	10	
Max. luftutgångstemperatur	°C	650			650			650		
Max. luftingångstemperatur	°C	150			150			150		
Min. luftmängd (20 °C)	l/min.	610	760	420	840	1300	320	610	760	
Statiskt tryck max.	bar	1			1			1		
Bullernivå	L _{pA} (dB)	< 70			< 70			< 70		
Vikt med anslutningsledning	kg	3.9			3.9			3.9		
Monteringsmått	mm	Sidan 3			Sidan 3			Sidan 3		
CE-märkning		CE	CE	CE	CE	CE	CE	CE	CE	
CE-märkning USA		UL US	UL US	UL US	UL US	UL US	UL US	UL US	UL US	
Skyddsklass I		⊕	⊕	⊕	⊕	⊕	⊕	⊕	⊕	

Förbehåll för tekniska ändringar

Enhetsbeskrivning



Installation

- Installera så att
 - ingen värme ackumuleras.
 - enheten inte utsätts för värme från någon annan enhet.
- Skydda LE Dubbelläns mot mekaniska **vibrationer** och **svängningar**.
- Monteringsmått, se sidan 3

Luftförsörjning

- För luftförsörjningen används en lämplig fläkt (observera rotationsriktningen).
- För att värmeelementet inte ska skadas får inte den angivna min. luftmängden underskidas och max. temperatur (varmaste punkten 3 mm framför värmeelementets rör) överskidas (se tekniska data). Om min. luftmängd underskrids måste värmen genast stängas av.
- Luftvärmaren av typen DF-C får endast försörjas med luft upp till max. **+150 °C**.
- Observera luftflödesriktningen.
- Använd ett rostfritt filter från Leister om luften innehåller damm. Kan träs över fläktens fläns. Vid särskilt belastande damm (t.ex. metalldamm, elledande eller fuktigt damm) måste särskilda filter användas för att förhindra kortslutningar i enheten.



Obs! Enheten får endast användas med luftförsörjning!

Anslutning

- LE Dubbelläns måste anslutas av behörig personal.
- Nätanslutningen måste innehålla en anordning för att skilja alla poler från nätet!
- Anslutningsledningarna får inte komma i kontakt med värmeelementsröret och inte utsättas för varmluft.
- Enheten måste anslutas enligt kretsschemat på sidan 4 i bruksanvisningen.
- Anslut LE Dubbelläns till elnätet.
- Se till att varmluften kan strömma ut fritt eftersom enheten kan skadas om värmen ackumuleras (brandrisk!).
- Obs! laktta minimal luftmängd och maximal lufttemperatur enligt tekniska data.
- Koppla på strömmen.
- Låt enheten svalna efter användning.



Endast den installerade, temperaturbeständiga specialkabeln får användas för den elektriska anslutningen. Nätkabeln får endast bytas av behörig personal eller auktoriserade serviceställen. Nätkabeln måste dras på så sätt att den är skyddad mot mekanisk påverkan.

Utbildning

- Leister Technologies AG och auktoriserade serviceställen erbjuder kostnadsfria kurser i hur enheten används. Mer information finns på www.leister.com.

3D-modell och ritningar

- 3D-modell och ritningar finns hos ditt serviceställe eller på www.leister.com.

Tillbehör

- Endast Leister-tillbehör får användas.
- Leister erbjuder ett stort sortiment av tillbehör, t.ex.
 - frekvensomformare
 - temperaturregulatorer
 - effektstyrenheter DSE
 - munstycken
 - reflektorer
- Tillbehören finns på www.leister.com

Service och reparation

- Reparationer får bara utföras av auktoriserade serviceställen. Där får du snabbt professionell hjälp med reparationen. Endast originaldelar används och gällande kretsscheman och reservdelslistor följs.

Garanti

- För den här enheten gäller den direkta distributionspartnerns/försäljarens garantivillkor från och med köpdatumet. Vid garantianspråk (styrks med faktura eller följesedel) åtgärdar distributionspartnern tillverknings- eller bearbetningsfel genom tillhandahållande av reservdelar eller reparation. Garantin omfattar inte värmeelement.
- Ytterligare garantianspråk utesluts inom ramen för bindande lagstiftning.
- Skador till följd av normalt slitage, överbelastning eller felaktig hantering täcks inte av garantin.
- Garantianspråk gäller inte för enheter som har manipulerats eller ändrats av köparen.



投入运行之前请认真阅读操作说明书
并妥善保存以备继续使用。

加热器 双法兰 10000 DF-C

应用

莱丹 LE 双法兰热风机适用于安装在机器、装置或设备中，设计为可连续工作。其最重要的应用为干燥和加热、解冻、加速和溶解、灭菌、平滑化、上光、活性化及松脱、分离和熔化、热收缩、清除等。



警告



打开设备会造成生命危险，因为将裸露出带电部件和接口。打开设备之前必须将其从电源上全极断开。



不当安装和使用会造成起火和爆炸危险。在可燃材料和易爆气体旁尤其危险。



灼伤危险！不要接触高温的加热器围板和防护栅栏。冷却设备。不要将加热器朝向人或动物。不要在防护栅栏上放置任何物品。



小心



电源电压必须与设备上给出的额定电压一致。



保护等级 I 的设备必须通过地线接地。



设备必须在照管下投入使用。热量可到达视线范围之外的可燃材料。仅可由经培训的专业人员或在其监督下使用本设备。严禁儿童使用本设备。



防止设备受潮和进水。

废物处理



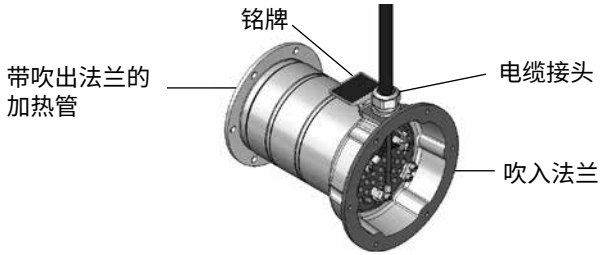
电气设备、附件及包装均应以环保方式进行回收利用。对我们的产品进行废弃处理时，请遵守相关国家和当地的法规。**针对欧盟国家：**请不要将电动设备按家庭垃圾处理。

技术数据

型号	LE 10000 DF-C									
电压	V~	3×230			3×400			3×480		
频率	Hz	50/60			50/60			50/60		
功率	kW	8	10	5.5	11	17	4.5	8	10	
最高出风温度	°C	650			650			650		
最高进风温度	°C	150			150			150		
最小风量 (20 °C)	l/min.	610	760	420	840	1300	320	610	760	
最大静风压	bar	1			1			1		
噪音等级	L _{pA} (dB)	< 70			< 70			< 70		
含连接导线的重量	kg	3.9			3.9			3.9		
安装尺寸 (尺寸)	mm	第 3 页			第 3 页			第 3 页		
欧标合格标识		CE		CE	CE	CE	CE	CE	CE	
美标合格标识		cRU _{US}		cRU _{US}	cRU _{US}	cRU _{US}	cRU _{US}	cRU _{US}	cRU _{US}	
保护等级 I		⊕		⊕	⊕	⊕	⊕	⊕	⊕	

保留技术更改权

设备说明



装配

- 装配时必须确保
 - 不可存在（热空气）回流。
 - 其他装置的热气流不可流经该设备。
- 防止 LE 双法兰受到机械振动和冲击。
- 安装尺寸请参见第 3 页

气源装置

- 使用合适的鼓风机提供气源（注意旋转方向）。
- 为保护加热元件，绝对不可低于规定的最小风量，不可超出最高温度（测量加热管之前 3 mm 最热点）（参见技术数据）。如果低于最小风量，则必须立即停止加热。
- 只能为 DF-C 型加热器供应不超过最高温度 +150 °C 的空气。
- 注意气流方向。
- 若空气中含有灰尘，则使用莱丹的不锈钢过滤器。与鼓风机法兰配合使用。对于特别严重的灰尘（例如金属导电或潮湿的粉尘），则必须使用特殊过滤器，以避免设备短路。



注意：设备运行时必须始终由气源装置供气！

连接

- 必须由专业人员来连接 LE 双法兰。
- 电源电路中必须有适当的全电极隔离装置！
- 必须确保连接导线不可接触到加热管，并且不可处于热风流经处。
- 必须按照本使用手册中第 4 页的线路图进行连接：
- 将 LE 双法兰接上电源。
- 必须注意热风吹出通畅，否则会因热空气回流积聚而损坏设备（燃烧危险！）。
- 注意：遵守技术数据规定的最小风量和最高空气温度。
- 接通电源。
- 加热操作结束后使设备再冷却。



只能使用集成的耐高温专用导线进行电气连接。电源连接导线只能由具备资格的专业人员或莱丹服务部门进行更换。必须确保电源连接导线的敷设不受机械应力影响。

培训

- 莱丹科技公司及其授权的服务部门针对各种应用提供免费培训。详细信息请见 www.leister.com。

3D 模型和图纸

- 3D 模型和图纸可从您的服务部门或 www.leister.com 处获取。

附件

- 仅可使用莱丹附件。
- 莱丹提供大量附件，例如
 - 变频器
 - 温度调节器
 - 功率调整器 DSE
 - 喷嘴
 - 反射器
- 附件请见 www.leister.com

服务和维修

- 仅可由授权的莱丹服务部门进行维修。这些部门可在有效期限内确保按照电路图和备件表提供包括原装备件在内的可靠的专业维修服务。

保修责任

- 此设备自购买之日起适用直销代理/销售商提供的担保或保修权利。如果因生产或加工问题提出担保或保修要求（通过账单或供货单证明），此类问题将由经销商通过更换备件或维修予以解决。加热元件不属于担保或保修范围。
- 其他担保或保修要求均依照强制性法规予以排除。
- 由正常磨损、过载或不当操作造成的损坏不可享受保修服务。
- 若购买者对设备进行改装或更改，则不再享受担保或保修服务。

产品中有毒物质的名称及含量

部件名称	有害物质					
	铅 (Pb)	汞 (Hg)	镉 (Cd)	六价铬 (Cr(VI))	多溴联苯 (PBB)	多溴二苯醚 (PBDE)
塑料外壳	○	○	○	○	○	○
金属外壳/螺丝/轴承/夹钳	○	○	○	×	○	○
电机组件	○	○	○	○	○	○
控制组件(开关、PCB、热 电偶等)	×	○	○	×	○	○
电源线/连接线	×	○	○	○	○	○
加热芯	×	○	×	×	○	○

本表格依据SJ/T 11364的规定编制。
 ○：表示该有害物质在该部件所有均质材料中的含量均在GB/T 26572规定的
 限量要求以下。
 ×：表示该有害物质至少在该部件的某一均质材料中的含量超出GB/T
 26572 规定的限量要求。





ご使用を開始する前に、取扱説明書を必ずよくお読みください。
また、取扱説明書は捨てずに保管してください。

ホットブローワー ダブルフランジ 10000 DF-C

用途

ホットブローワーLEダブルフランジは機械、設備、装置の据付に適しており、長時間使用に設計されています。

その主な用途は、例えば乾燥、加熱、解凍、加速、分解、殺菌、平滑加工、光沢加工、活性化、溶解、分離、溶融、シュリンク加工、除去などとなります。



警告



通電している構成部品および接続部が露出するため、装置を開く際に生命の危険あり。装置を開ける前に、必ず全極を電源から遮断してください。



火災および爆発の恐れ 不適切な据付と使用時。特に可燃素材の付近や爆発性ガスの付近。



ヤケドの危険があります！ホットブローワーのカバーならびに保護柵を熱い状態中に触れないこと。熱風融着機をクールダウンさせます。ホットブローワーを人または動物に向けないでください。保護柵に物を掛けないこと。



注意



機器に指定されている定格電圧は供給電圧に一致すること。



保護クラスⅠの機器は保護接地線で接地されていること。



装置から目を離さないこと。
目の届かない場所で、熱が可燃性の素材に達する可能性があります。装置は専門の作業員だけが行う、あるいは監視の下に使用すること。お子様に使用させることは、一切おやめください。



装置を湿気や結露から避けてください。

廃棄について



電気機器、アクセサリ、梱包・包装材は、いずれも環境に配慮し、再利用されるように廃棄処分してください。当社製品を廃棄する際は、国および地方自治体で定められた各種規則を順守してください。**EU 諸国において：電気機器を一般ごみとして廃棄することは固く禁じられています。**

テクニカルデータ

型式		LE 10000 DF-C								
電圧	V~	3×230			3×400			3×480		
周波数	Hz	50/60			50/60			50/60		
出力	kW	8	10	5.5	11	17	4.5	8	10	
最高排出温度	°C	650			650			650		
最高吸気温度	°C	150			150			150		
風量 (20 °C)	最小 L/分	610	760	420	840	1300	320	610	760	
静圧最大値	bar	1			1			1		
騒音レベル	L _{pA} (dB)	<70			<70			<70		
重量 (電源コード込み)	kg	3.9			3.9			3.9		
取付け寸法 (サイズ)	mm	3ページ			3ページ			3ページ		
CEマーク		CE	CE	CE	CE	CE	CE	CE	CE	
適合性マーク (US)		c US	c US	c US	c US	c US	c US	c US	c US	
保護クラス I										

技術的な変更の可能性がります

各部の名称



据付

- 取り付けは以下が保障されること：
 - (温風) 逆流が発生せず、
 - 機器が、他の機器の熱風に曝されないようにする必要があります。
- LE ダブルフランジは機械的振動ならびに衝撃から保護してください。
- 取付寸法は3ページを参照

空気供給

- 空気供給として適切な送風機 (回転方向に注意) を使用。
- 装置およびヒーターエレメントを保護するため、所定の最低風量を下回ったり、最高温度 (ヒーターエレメント管前 3 mm の箇所測定) を上回ってはなりません (技術仕様参照)。最低風量を下回った場合、即時にヒーターを停止してください。
- ホットブLOWER 形式 DF-C には、後に +150 °C 以下の温度の空気を供給してください。
- 通風方向に注意する
- 埃混入の空気には、ライスターのステンレスフィルターを使用してください。送風機フランジ上にスライド可能。危険性のある粉塵 (金属性、導電性、あるいは湿度のある埃など) は、機器のショートを防ぐために特殊フィルターを装着する必要があります。



注意：装置を常に空気供給しながら運転してください！

接続

- LEダブルフランジの接続は技術要員が行うこと。
- 電源接続には、全極遮断できる適正な装置が必要となります！
- 接続ケーブルは、ヒーターエレメント管に触れたり、熱風に晒されないように施工してください。
- 装置は、取扱説明書の4ページ (配線図) の結線に従って接続してください。
- LEダブルフランジを電源に接続します。
- 熱風が停滞すると装置が損傷する場合がありますので、熱風が滞りなく流出することを確認してください (火災の危険!)。
- 注意：最小風量ならびに最大エア温度は、技術データを参照。
- 電源を入れます。
- 機器は加熱モード後に自然冷却させます。



電氣的接続には、内蔵の耐熱性特殊ケーブルだけを使用してください。電源ケーブルは有資格の専門員またはLeisterサービス代理業者だけが交換してください。電源ケーブルは、機械的負荷に晒されないように施工してください。

研修

- Leister Technologies AG および特約サービス代理店では、使い方に関する無料研修を実施しております。詳細は www.leister.comにてご覧頂けます。

3D模型および図面類

- 担当のサービス代理店または当社ウェブサイト (www.leister.com) で、3D模型ならびに図面を用意しています。

アクセサリ

- ライスター純正アクセサリ以外は使用しないでください。
- Leisterは付属品の広範な選択範囲を用意しています、例えば：
 - 周波数コンバータ
 - 温度調整器
 - 出力アクチュエータ DSE
 - ノズル
 - リフレクタ
- アクセサリの検索は、www.leister.com でどうぞ

サービスと修理

- 修理は必ず、当社認定のライスターサービス代理店にお任せください。正規サービス代理店では、専門作業員が回路図とスペア部品リストに基づく純正部品を使用し、適性な期限内に確実な修理を行います。

保証

- 当機器には直接の販売店パートナーにより保証または保証サービス権利がお買い上げの日付より有効となります。製造または加工の上での欠陥や不良につきましては、製品にお付けする保証や瑕疵に対する補償をご請求いただいた際に（請求書または送り状による証明をご提示いただきます）、Leisterの特約販社が代替品をお届けするか、または、修理のいずれかによる是正で対処させていただきます。発熱体につきましては、瑕疵に対する補償や製品にお付けする保証の対象外とさせていただきます。
- その他の保証および保証サービスの請求は、強行法規の範囲内で認められません。
- 使用の過程で生じる自然な摩耗、過負荷、不適切な使用に起因する損傷は保証の対象外となります。
- お客様が改造や変更を行った場合、当社では一切の責任を負いかねます。また、このような製品も保証の対象外となります。



PLASTIC WELDING PRODUCTS | INDUSTRIAL HEATING & LASER SYSTEMS

Leister Technologies AG | Galileo-Strasse 10 | 6056 Kägiswil | Switzerland
phone: +41 41 662 74 74 | leister@leister.com | www.leister.com | www.weldy.com

Declaration of incorporation

(in terms of the EC machinery directive 2006/42/EC; Appendix II B)

Leister Technologies AG

Galileo-Strasse 10, CH-6056 Kaegiswil/Switzerland

hereby declares the partly completed machinery

Designation	Air Heater
Type	LE 10 000 DF C

- as far as it is possible from the scope of supply - fulfills the applicable essential requirements of the EC machinery directive (2006/42/EC).

The partly completed machinery furthermore complies with the provisions of the following EC directive(s):

EC directive(s)	2011/65/EU (RoHS Directive)
------------------------	-----------------------------

The following harmonised standards have been applied:

Harmonised standards	EN ISO 12100:2010 EN 62233:2008 EN 60335-2-45:2002 + A1:2008 + A2: 2012 EN 50581:2012
-----------------------------	--

In addition, we declare the relevant technical documentation for this partly completed machinery is compiled in accordance with Annex VII (part B) and will be electronically transmitted to national authorities in response to a reasoned request.

Authorised documentation representative: Thomas Schäfer, Manager Product Conformity

The partly completed machinery must not be put into service until the final machinery into which it is to be incorporated has been declared in conformity with the provisions of the EC machinery directive (2006/42/EC), where appropriate.

Kaegiswil, 20.09.2019

Bruno von Wyl
(Chief Technical Officer)

Christoph Baumgartner
(General Manager)



Your authorised Service Centre is:

A large, empty rectangular box with a thin black border, intended for the user to write the name and address of their authorized service center.

Leister Technologies AG
Galileo-Strasse 10
CH-6056 Kaegiswil/Switzerland
Tel. +41 41 662 74 74
Fax +41 41 662 74 16
www.leister.com
sales@leister.com